

PR 2-HS

Инструкция по эксплуатации

Архангельск (8182)63-90-72

Астана +7(7172)727-132

Белгород (4722)40-23-64

Брянск (4832)59-03-52

Владивосток (423)249-28-31

Волгоград (844)278-03-48

Вологда (8172)26-41-59

Воронеж (473)204-51-73

Иваново (4932)77-34-06

Ижевск (3412)26-03-58

Казань (843)206-01-48

Калининград (4012)72-03-81

Калуга (4842)92-23-67

Кемерово (3842)65-04-62

Киров (8332)68-02-04

Краснодар (861)203-40-90

Красноярск (391)204-63-61

Курск (4712)77-13-04

Липецк (4742)52-20-81

Магнитогорск (3519)55-03-13

Москва (495)268-04-70

Мурманск (8152)59-64-93

Набережные Челны (8552)20-53-41

Нижний Новгород (831)429-08-12

Новокузнецк (3843)20-46-81

Новосибирск (383)227-86-73

Орел (4862)44-53-42

Оренбург (3532)37-68-04

Пенза (8412)22-31-16

Пермь (342)205-81-47

Ростов-на-Дону (863)308-18-15

Рязань (4912)46-61-64

Самара (846)206-03-16

Санкт-Петербург (812)309-46-40

Саратов (845)249-38-78

Смоленск (4812)29-41-54

Сочи (862)225-72-31

Ставрополь (8652)20-65-13

Тверь (4822)63-31-35

Томск (3822)98-41-53

Тула (4872)74-02-29

Тюмень (3452)66-21-18

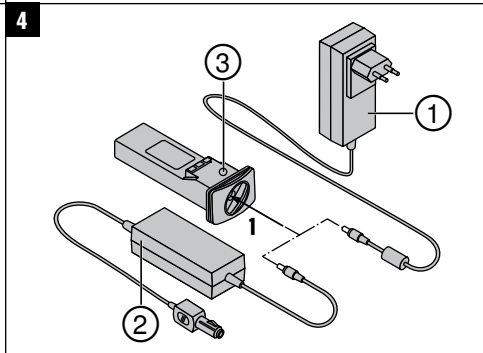
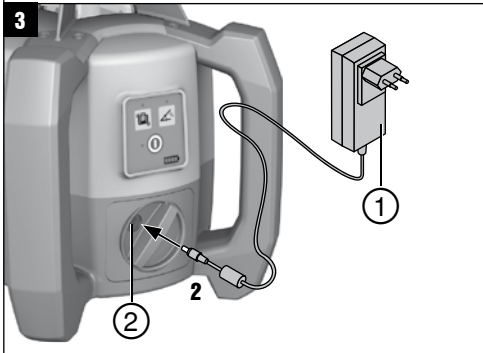
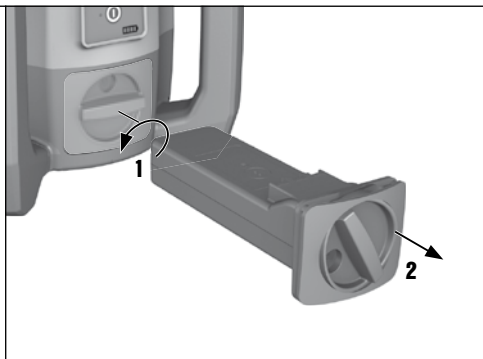
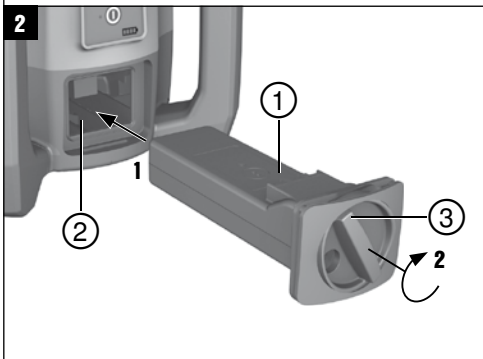
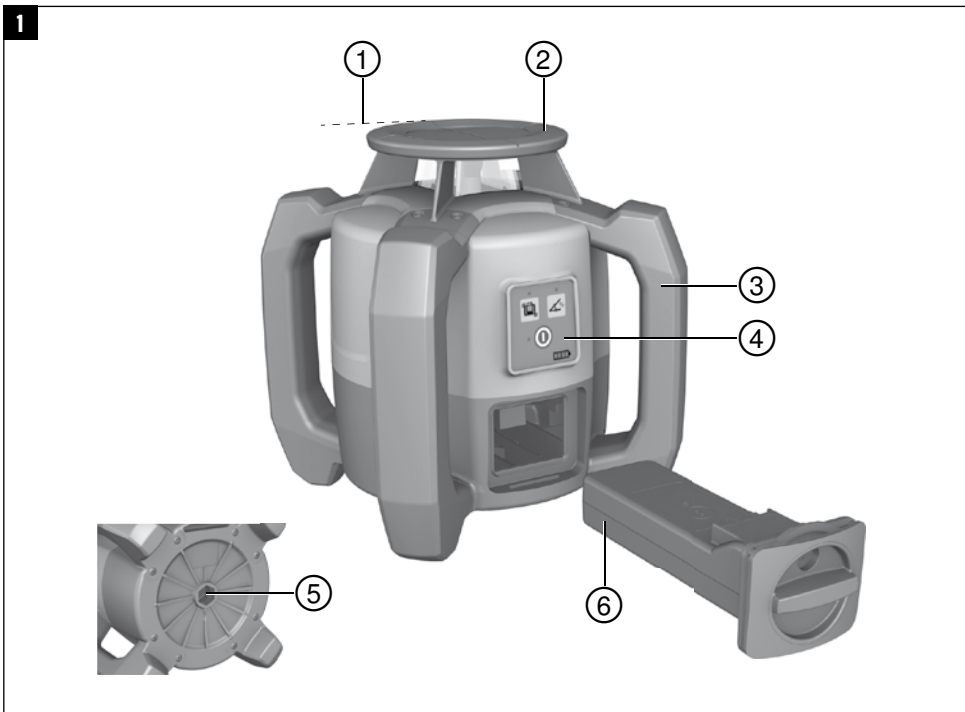
Ульяновск (8422)24-23-59

Уфа (347)229-48-12

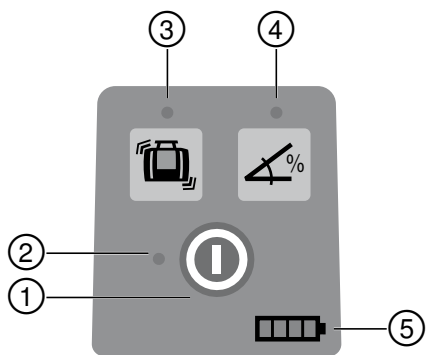
Челябинск (351)202-03-61

Череповец (8202)49-02-64

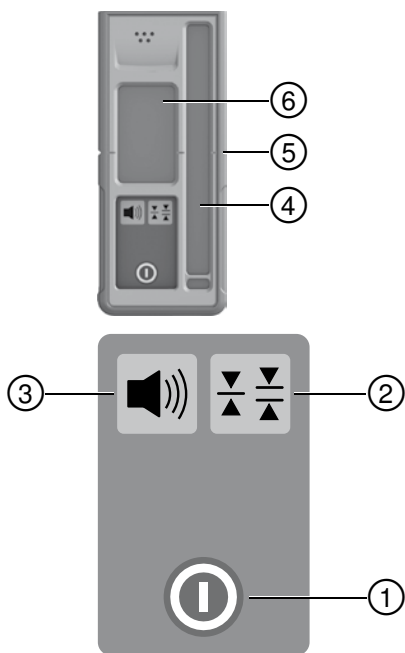
Ярославль (4852)69-52-93



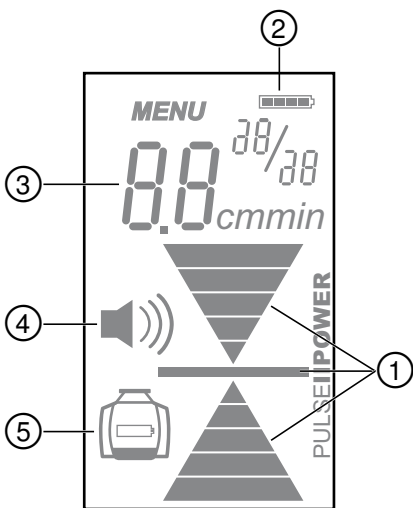
5



6



7

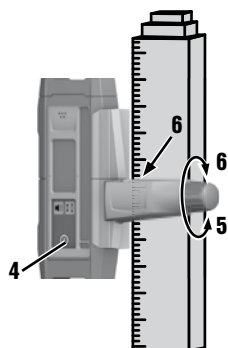
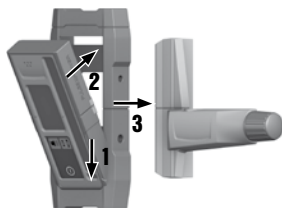


8

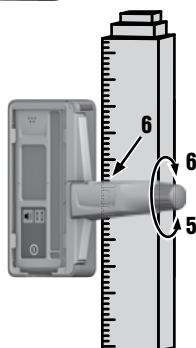
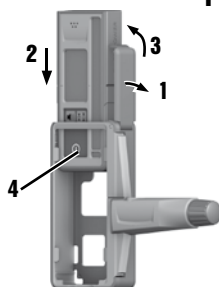


9

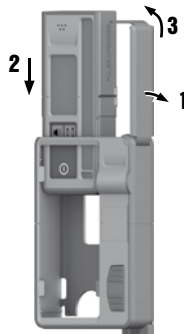
PRA 83



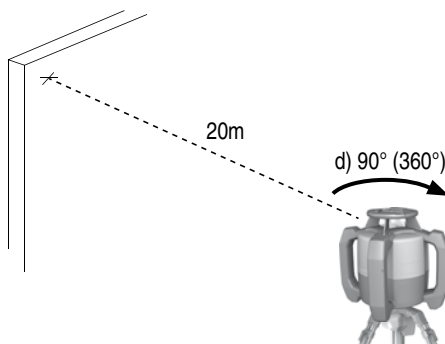
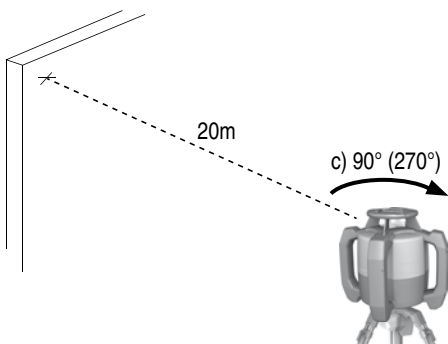
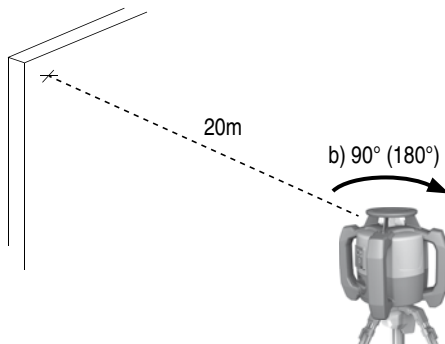
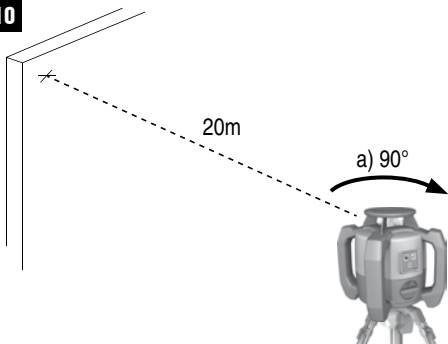
PRA 80



PRA 81



10



Ротационный лазер PR 2-HS

Перед началом работы обязательно прочтите руководство по эксплуатации.

Всегда храните данное руководство по эксплуатации рядом с инструментом.

При смене владельца обязательно передайте руководство по эксплуатации вместе с инструментом.



1 Цифрами обозначены соответствующие иллюстрации. Иллюстрации к тексту расположены на разворотах. Используйте их при изучении руководства.

В тексте данного руководства по эксплуатации «инструмент» или «ротационный лазер» всегда обозначает ротационный лазерный нивелир PR 2-HS. «Лазерный приемник» или «приемник» всегда обозначает лазерный приемник PRA 20 (02).

Ротационный лазерный нивелир PR 2-HS **1**

- 1 Лазерный луч (плоскость вращения)
- 2 Ротационная головка
- 3 Рукоятка
- 4 Панель управления
- 5 Основание с резьбой $5/8''$
- 6 Литий-ионный аккумуляторный блок PRA 84

Установка и извлечение аккумуляторного блока **2**

- 1 Литий-ионный аккумуляторный блок PRA 84
- 2 Гнездо для аккумуляторного блока
- 3 Фиксатор

Зарядка в инструменте **3**

- 1 Блок питания PUA 81
- 2 Зарядное гнездо

Зарядка вне инструмента **4**

- 1 Блок питания PUA 81
- 2 Штекер для подключения к гнезду прикуривателя автомобиля PUA 82
- 3 Светодиод зарядки аккумуляторного блока

Панель управления ротационного лазера **5**

- 1 Кнопка «Вкл/Выкл»
- 2 Светодиод автоматического нивелирования
- 3 Кнопка и светодиод деактивации функции «анти-шок»
- 4 Кнопка и светодиод «Ручной режим наклона»
- 5 Светодиод уровня заряда аккумуляторного блока

Панель управления лазерного приемника PRA 20 **6**

- 1 Кнопка «Вкл/Выкл»
- 2 Кнопка выбора единицы измерения
- 3 Кнопка регулировки громкости
- 4 Поле детектирования
- 5 Метка
- 6 Дисплей

Индикатор лазерного приемника PRA 20 **7**

- 1 Индикатор положения приемника относительно плоскости лазера
- 2 Индикатор заряда элементов питания
- 3 Индикатор расстояния от плоскости лазерного луча
- 4 Индикатор громкости
- 5 Индикатор низкого уровня заряда аккумуляторного блока ротационного лазера

1 Общие указания

1.1 Сигнальные сообщения и их значения

ОПАСНО

Общее обозначение непосредственной опасной ситуации, которая может повлечь за собой тяжёлые травмы или представлять угрозу для жизни.

ВНИМАНИЕ

Общее обозначение потенциально опасной ситуации, которая может повлечь за собой тяжёлые травмы или представлять угрозу для жизни.

ОСТОРОЖНО

Общее обозначение потенциально опасной ситуации, которая может повлечь за собой лёгкие травмы или повреждение оборудования.

УКАЗАНИЕ

Указания по эксплуатации и другая полезная информация.

1.2 Обозначение пиктограмм и другие обозначения

Символы



Перед использованием прочтите руководство по эксплуатации



Опасность



Направьте отработанные материалы на переработку



Не смотрите на луч лазера



Для использования только внутри помещений



Едкие вещества



Опасность поражения электрическим током



Взрывоопасные материалы



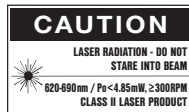
KCC-REM- HLT-PR2HS

На инструменте



Лазер класса 2 по IEC/EN 60825-1:2007

На инструменте



Лазер класса II согласно CFR 21, § 1040 (FDA)

Расположение идентификационных данных на инструменте

Тип и серийный номер инструмента указаны на заводской табличке. Занесите эти данные в настоящее руководство по эксплуатации. Они необходимы при сервисном обслуживании инструмента и консультациях по его эксплуатации.

Тип:

Поколение: 01

Серийный номер:

2 Описание

2.1 Использование инструмента по назначению

PR 2-HS представляет собой ротационный лазерный нивелир с вращающимся лазерным лучом. Ротационный лазерный нивелир может использоваться для проецирования лучей в горизонтальной и наклонной плоскостях. Инструмент предназначен для разметки, переноса и проверки опорных точек в горизонтальных и наклонных плоскостях. Примером его использования является перенос точек отсчета и отметок высоты. Инструмент предназначен для профессионального использования, поэтому может обслуживаться и ремонтироваться только уполномоченным и квалифицированным персоналом. Персонал должен пройти специальный инструктаж по технике безопасности.

Использование инструмента не по назначению или его эксплуатация необученным персоналом опасны.

Для оптимального использования инструмента предлагаются различные принадлежности.

Во избежание травм и повреждения инструмента используйте только оригинальные принадлежности и инструменты производства .

Соблюдайте предписания по эксплуатации, уходу и техническому обслуживанию инструмента, приведенные в настоящем руководстве по эксплуатации.

Учитывайте условия окружающей среды. Не используйте инструмент там, где существует опасность пожара или взрыва.

Внесение изменений в конструкцию инструмента и его модификация запрещаются.

2.2 Особенности

Инструмент позволяет одному человеку быстро и точно нивелировать любую плоскость.

Нивелирование выполняется автоматически после включения инструмента. Луч включается только тогда, когда достигнута заданная точность.

Светодиоды сигнализируют о том или ином рабочем состоянии.

Питание инструмента осуществляется от подзаряжаемых литий-ионных аккумуляторных блоков, которые можно заряжать даже во время работы.

2.3 Цифровое измерение расстояния

Лазерный приемник отображает в цифровом виде расстояние между плоскостью лазерного луча и меткой лазерного приемника. Благодаря этому за один рабочий этап можно определить текущее местоположение с точностью до миллиметра.

2.4 Горизонтальная плоскость

Автоматическое выравнивание относительно той или иной плоскости осуществляется после включения инструмента двумя встроенными серводвигателями.

2.5 Наклонная плоскость (ручное выравнивание под нужным наклоном)

Углы наклона можно регулировать с помощью адаптера угла наклона PRA 79. Подробную информацию по управлению см. в приложении к PRA 79.

2.6 Функция «антишок»

После включения инструмента функция «антишок» активируется только в течение двух минут после завершения нивелирования. Если в течение этих двух минут будет нажата какая-либо кнопка, отсчет двух минут начнется заново. Если во время работы нарушается установка инструмента (вследствие вибрации/толчка), то инструмент переходит в режим предупреждения; все светодиоды мигают, ротационный лазер выключается (головка больше не вращается).

2.7 Автоматическое отключение

Если инструмент выходит за пределы диапазона автоматического нивелирования ($\pm 5^\circ$) или механически блокируется, ротационный лазер не включается и начинают мигать светодиоды. Инструмент можно установить на штативе с резьбой 5/8" или непосредственно на неподвижном (невибрирующем!) основании. При автоматическом нивелировании в одном или двух направлениях сервосистема контролирует соблюдение пределов точности в соответствии с техническими характеристиками. Если нивелирование не достигается (инструмент за пределами диапазона автоматического нивелирования или механически заблокирован) или нарушается установка инструмента (вибрация/толчок), происходит выключение инструмента.

УКАЗАНИЕ

Если нивелирование выполнить невозможно, ротационный лазер выключается и начинают мигать все светодиоды.

2.8 Комплект поставки

- 1 Ротационный лазерный нивелир PR 2-HS
- 1 Лазерный приемник PRA 20 (02)
- 1 Держатель приемника PRA 80 или PRA 83
- 1 Руководство по эксплуатации
- 1 Литий-ионный аккумуляторный блок PRA 84
- 1 Блок питания PUA 81
- 2 Элементы питания (элементы AA)
- 2 Сертификаты производителя
- 1 Чемодан

2.9 Индикация рабочего состояния

Инструмент оснащен следующими индикаторами рабочего состояния: светодиод автоматического нивелирования, светодиод уровня заряда аккумуляторного блока, светодиод деактивации функции «антишок» и светодиод режима наклона

2.10 Светодиодные индикаторы

Светодиод автоматического нивелирования	Мигает зеленый светодиод.	Инструмент находится в режиме нивелирования.
	Зеленый светодиод горит непрерывно.	Инструмент готов к работе.
Светодиод деактивации функции «антишок»	Оранжевый светодиод горит непрерывно.	Функция «антишок» деактивирована.
Светодиод режима наклона	Оранжевый светодиод горит непрерывно.	Активирован ручной режим наклона.
Все светодиоды	Все светодиоды мигают.	Инструмент получил толчок, вышел из режима нивелирования или имеет место ошибка.

2.11 Уровень заряда литий-ионного аккумуляторного блока во время работы

Светодиод горит непрерывно	Светодиод мигает	Уровень заряда С
Светодиод 1, 2, 3, 4	-	$C \geq 75 \%$
Светодиод 1, 2, 3	-	$50 \% \leq C < 75 \%$
Светодиод 1, 2	-	$25 \% \leq C < 50 \%$
Светодиод 1	-	$10 \% \leq C < 25 \%$
-	Светодиод 1	$C < 10 \%$

2.12 Уровень заряда литий-ионного аккумуляторного блока во время зарядки в инструменте

Светодиод горит непрерывно	Светодиод мигает	Уровень заряда С
Светодиод 1, 2, 3, 4	-	$C = 100 \%$
Светодиод 1, 2, 3	Светодиод 4	$75 \% \leq C < 100 \%$
Светодиод 1, 2	Светодиод 3	$50 \% \leq C < 75 \%$
Светодиод 1	Светодиод 2	$25 \% \leq C < 50 \%$
-	Светодиод 1	$C < 25 \%$

2.13 Индикатор заряда литий-ионного аккумуляторного блока во время зарядки вне инструмента

Если красный светодиод зарядки аккумуляторного блока горит непрерывно, аккумуляторный блок заряжается. Если красный светодиод зарядки аккумуляторного блока не горит, процесс зарядки завершен или зарядное устройство больше не подает электрический ток (не выполняет подзарядку).

3 Принадлежности

Наименование	Условные обозначения
Лазерный приемник	PRA 20 (02)
Держатель приемника	PRA 80
Держатель приемника	PRA 83
Нивелир	PRA 81
Адаптер угла наклона	PRA 79
Блок питания	PUA 81
Штекер для подключения к гнезду прикуривателя автомобиля	PUA 82
Аккумуляторный блок	PRA 84
Аккумуляторный блок	PRA 84G
Штатив	PUA 20
Штатив с кривошипной рукояткой	PUA 30
Штатив с кривошипной рукояткой	PA 921
Штатив с автоматическим управлением	PRA 90
Телескопические рейки	PUA 50, PUA 55

ru

4 Технические характеристики

Производитель оставляет за собой право на внесение технических изменений!

PR 2-HS

Дальность действия приемника (диаметр)	2...600 м (с лазерным приемником PRA 20 (02))
Точность ¹	± 0,5 мм (на расстоянии 10 м)
Класс лазера	Класс 2, 620–690 нм; < 1 мВт (EN 60825-1:2007/IEC 60825-1:2007); class II (CFR 21 § 1040 (FDA)); Максимальная мощность < 4,85 мВт при ≥ 300 об/мин
Частота вращения	300/min ± 10 %
Диапазон автоматического нивелирования	± 5°
Энергообеспечение	Литий-ионный аккумуляторный блок 7,2 В/4,5 А•ч
Срок службы аккумуляторного блока	≥ 30 ч (Температура +25 °С, Литий-ионный аккумуляторный блок)
Рабочая температура	-20...+50 °С
Температура хранения (в сухом помещении)	-25...+60 °С
Класс защиты	IP 66 (согл. IEC 60529) не в режиме «Зарядка во время работы»

¹ Внешние факторы, например резкие перепады температуры, влажность, удары, падение и т. д., могут приводить к отклонениям установленной точности. Если не указано иное, настройка/калибровка инструмента была выполнена при стандартных условиях внешней среды (MIL-STD-810G).

² Испытание методом сбрасывания было выполнено со штатива на ровную бетонную поверхность при стандартных условиях внешней среды (MIL-STD-810G).

Резьба штатива	5/8" x 18
Масса (включая PRA 84)	2,5 кг
Размеры (Д x Ш x В)	200 мм x 200 мм x 230 мм
Высота при испытании методом сбрасывания ²	1,5 м

¹ Внешние факторы, например резкие перепады температуры, влажность, удары, падение и т. д., могут приводить к отклонениям установленной точности. Если не указано иное, настройка/калибровка инструмента была выполнена при стандартных условиях внешней среды (MIL-STD-810G).

² Испытание методом сбрасывания было выполнено со штатива на ровную бетонную поверхность при стандартных условиях внешней среды (MIL-STD-810G).

PRA 20 (02)

Обнаружение рабочей зоны (диаметр)	2...600 м (обычно с PR 2-HS)
Звуковой сигнал	3 уровня громкости и возможность выключения
Жидкокристаллический дисплей	2-стор.
Диапазон индикации расстояния	± 52 мм
Диапазон индикации плоскости лазерного луча	± 0,5 мм
Диапазон (длина) поля детектирования	120 мм
Индикатор центра от верхнего края корпуса	75 мм
Метки	с обеих сторон
Время ожидания (без детектирования) перед автоматическим отключением	15 мин
Габаритные размеры (Д x Ш x В)	160 мм × 67 мм × 24 мм
Масса (включая элементы питания)	0,25 кг
Энергообеспечение	2 элемента питания AA
Срок службы элементов питания	прим. 50 ч (в зависимости от качества щелочно-марганцевых батарей) (Температура +20 °C)
Рабочая температура	-20... +50 °C
Температура хранения	-25... +60 °C
Класс защиты	IP 66 (согл. IEC 60529); вне гнезда для элементов питания
Высота при испытании методом сбрасывания ¹	2 м

¹ Испытание методом сбрасывания было проведено в держателе приемника PRA 83 на ровную бетонную поверхность при стандартных условиях внешней среды (MIL-STD-810G).

Литий-ионный аккумуляторный блок PRA 84

Номинальное напряжение (нормальный режим)	7,2 В
Максимальное напряжение (во время работы или при зарядке во время работы)	13 В
Номинальный ток	140 мА
Время зарядки	2 ч 10 мин (аккумуляторный блок заряжен на 80 %) (Температура +32 °C)
Рабочая температура	-20... +50 °C
Температура хранения (в сухом помещении)	-25... +60 °C
Температура при зарядке (в т. ч. при зарядке во время работы)	+0... +40 °C
Масса	0,3 кг
Размеры (Д x Ш x В)	160 мм x 45 мм x 36 мм

Блок питания PUA 81

Сетевое электропитание	115...230 В
Частота электросети	47...63 Гц
Номинальная мощность	36 Вт
Номинальное напряжение	12 В
Рабочая температура	+0...+40 °С
Температура хранения (в сухом помещении)	-25...+60 °С
Масса	0,23 кг
Размеры (Д x Ш x В)	110 мм x 50 мм x 32 мм

ru

5 Указания по технике безопасности

5.1 Общие указания по безопасности

Наряду с общими указаниями по технике безопасности, приведенными в отдельных главах настоящего руководства по эксплуатации, следует строго соблюдать следующие ниже указания.

5.2 Общие меры безопасности



- a) **Не отключайте предохранительные устройства и не удаляйте предупреждающие надписи и знаки.**
- b) **Будьте внимательны, следите за своими действиями и серьезно относитесь к работе с инструментом. Не пользуйтесь инструментом, если вы устали или находитесь под действием наркотиков, алкоголя или медикаментов.** Незначительная ошибка при невнимательной работе с инструментом может стать причиной серьезной травмы.
- c) Храните инструмент в недоступном для детей месте.
- d) При некачественном вскрытии инструмента может возникнуть лазерное излучение, превышающее класс 2 или 3. **Ремонт инструмента должен производиться только в сервисных центрах.**
- e) **Не используйте электроинструмент во взрывоопасной зоне, где имеются горючие жидкости, газы или пыль.** При работе инструменты искрят, и искры могут воспалить пыль или пары.
- f) Предписание FCC §15.21: изменения или модификации, которые не разрешены производителем, могут ограничить права пользователя на эксплуатацию инструмента.
- g) При использовании иных, отличных от указанных здесь устройств управления и настройки или неправильных манипуляциях возможны травмы вследствие опасного воздействия (лазерного) излучения.
- h) **Проверяйте инструмент перед использованием.** При обнаружении повреждений отправьте инструмент в сервисный центр компании для проведения ремонта.
- i) **Тщательно следите за состоянием инструмента.** Проверяйте безупречное функционирование подвижных частей, легкость их хода, целостность всех частей и отсутствие повреждений, которые могли бы отрицательно повлиять на работу инструмента. Сдавайте поврежденные части инструмента в ремонт до его использования. Причиной многих несчастных случаев является несоблюдение правил технического обслуживания инструментов.
- j) **В случае падения инструмента или других механических воздействий на него, необходимо проверить его работоспособность.**
- k) **Проверяйте инструмент перед важными измерениями.**
- l) **Во время работы многократно проверяйте точность инструмента.**
- m) **В случае резкого изменения температуры погодите, пока инструмент не примет температуру окружающей среды.**
- n) **При использовании адаптеров обязательно убедитесь в надежном креплении инструмента.**
- o) **Во избежание неточности измерений следует следить за чистотой окон выхода лазерного луча.**
- p) **Хотя инструмент предназначен для использования в сложных условиях на строительных площадках, с ним, как и с другими оптическими и электрическими приборами (полевыми биноклями, очками, фотоаппаратами), нужно обращаться бережно.**
- q) **Не взирая на то, что инструмент защищен от проникновения влаги, его следует вытереть насухо, перед тем как положить в переносную сумку.**
- r) **Примите меры по защите электрических контактов от попадания на них влаги.**
- s) **Используйте блок питания только для подключения к электросети.**

- t) Следите за тем, чтобы инструмент и блок питания не представляли собой помеху, о которую можно споткнуться или пораниться.
- u) Обеспечьте хорошее освещение рабочего места.
- v) Регулярно проверяйте удлинительные кабели и при наличии повреждений заменяйте их. Если во время работы блок питания или удлинительный кабель был повреждён, прикасаться к блоку питания запрещается. Выньте вилку кабеля из сетевой розетки. Неисправные кабели представляют опасность поражения электрическим током.
- w) Избегайте непосредственного контакта с заземлёнными поверхностями, например с трубами, отопительными приборами, печами (плитами) и холодильниками. При соприкосновении с заземлёнными предметами возникает повышенный риск поражения электрическим током.
- x) Не допускайте воздействия на кабель электропитания высокой температуры, масла и острых кромок.
- y) Пользоваться грязным или влажным блоком питания запрещается. При неблагоприятных условиях влага и пыль, скапливающаяся на поверхности блока питания (особенно от токопроводящих материалов), могут вызвать удар электрическим током. Поэтому регулярно обращайтесь в сервисную службу для проверки инструмента, особенно если он часто используется для обработки токопроводящих материалов.
- z) Не прикасайтесь к электрическим контактам.

5.2.1 Бережное обращение с аккумуляторными инструментами и их правильное использование



- a) Храните аккумуляторы вдали от источников огня и высокой температуры. Существует опасность взрыва.
- b) Запрещается разбирать, сдавливать, нагревать до температуры более 75 °C или сжигать аккумуляторы. В противном случае существует опасность возгорания и взрыва, а также ожога едкой жидкостью, находящейся в аккумуляторе.
- c) Не допускайте попадания влаги. Не допускайте попадания влаги внутрь инструмента. Это может привести к короткому замыканию и химическим реакциям и стать причиной ожогов или возникновения пожара.
- d) При неправильном обращении из элемента питания/аккумулятора возможно вытекание электролита. Избегайте контакта с ним. При случайном контакте смойте водой. При попадании электролита в глаза промойте их большим количеством воды и немедленно обратитесь за помощью к врачу. Вытекающий из аккумулятора

электролит может привести к раздражению кожи или ожогам.

- e) Не используйте никакие другие аккумуляторы, кроме допущенных к эксплуатации с соответствующим инструментом. При использовании других аккумуляторов или при их использовании в иных целях существует опасность возгорания и взрыва.
- f) Соблюдайте специальные предписания по транспортировке, хранению и эксплуатации литий-ионных аккумуляторов.
- g) Неиспользуемые аккумуляторные блоки храните вдали от скрепок, монет, ключей, иголок, винтов и других мелких металлических предметов, которые могут стать причиной замыкания контактов. Замыкание контактов аккумуляторного блока или зарядного устройства может привести к ожогам или пожару.
- h) Не допускайте короткого замыкания аккумулятора. Перед установкой аккумулятора убедитесь в том, что его контакты и контакты в инструменте чистые. В случае короткого замыкания контактов аккумулятора существует опасность возгорания, взрыва и ожога едкой жидкостью.
- i) Поврежденные аккумуляторы (например, аккумуляторы с царапинами, сломанными частями, погнутыми, вдавленными и/или вытянутыми контактами) заряжать и использовать повторно запрещается.
- j) Для работы инструмента и зарядки аккумуляторного блока используйте только блок питания PUA 81, штекер для подключения к гнезду прикуривателя автомобиля PUA 82 или иные рекомендованные изготовителем зарядные устройства. В противном случае существует опасность повреждения инструмента. При использовании зарядного устройства для зарядки несоответствующих ему типов аккумуляторных блоков возможно возникновение пожара.

5.3 Правильная организация рабочего места

- a) Оборудуйте рабочее место и обратите внимание при установке инструмента на то, чтобы луч лазера не был направлен на окружающих и на Вас самих.
- b) Выберите удобное положение тела при работе на приставных лестницах и стремянках. Постоянно сохраняйте устойчивое положение и равновесие.
- c) Результаты измерений вблизи (светло)отражающих объектов или поверхностей, через стекло или аналогичные материалы могут быть неточными.
- d) Помните, что инструмент должен устанавливаться на ровной неподвижной поверхности (не подвергаясь вибрациям).
- e) Используйте инструмент только в пределах его технических характеристик.
- f) При работе в режиме «Зарядка во время работы» надежно зафиксируйте блок питания, например на штативе.

- г) Использование инструмента не по назначению может привести к опасным ситуациям. **Применяйте инструмент, принадлежности/оснастку к нему и т. д. в соответствии с их техническими данными и согласно указаниям по использованию именно этого типа изделий. Учитывайте при этом условия и характер выполняемой работы.**
- h) **Не разрешается проводить работы с геодезическими рейками вблизи проводов высокого напряжения.**

5.3.1 Электромагнитная совместимость

УКАЗАНИЕ

Только для Кореи: этот инструмент предназначен для использования в жилых помещениях в условиях возникающих там электромагнитных волн (класс В). Хотя основным предназначением данного инструмента является использование в жилых помещениях, он также подходит для работы в других зонах.

Хотя инструмент отвечает строгим требованиям соответствующих директив, не исключает возможности появления помех при его эксплуатации вслед-

ствие воздействия сильных полей, способных привести к ошибочным измерениям. В этих или иных сомнительных случаях должны проводиться контрольные измерения. также не исключает возможности появления помех при эксплуатации инструмента из-за воздействия других инструментов (например, навигационных устройств, используемых в самолетах).

5.3.2 Классификация лазеров для инструментов с классом лазера 2

В зависимости от модели данный инструмент соответствует классу лазера 2 по стандарту IEC60825-1:2007 /EN60825-1:2007 и классу II по стандарту CFR 21 § 1040 (FDA). Эксплуатация таких инструментов не требует использования дополнительных защитных средств. Рефлекторное закрытие век позволяет защитить глаза при случайном кратковременном взгляде на источник лазерного луча. Действительность данного рефлекса может быть значительно снижена при употреблении медицинских препаратов, алкоголя или наркотических средств. Однако, следует запомнить, что смотреть на источник лазерного излучения нельзя, как не рекомендуется смотреть на солнце. Запрещается направлять лазерный луч на людей.

ru

6 Подготовка к работе

УКАЗАНИЕ

Инструмент разрешается эксплуатировать только в комбинации с аккумуляторными блоками PRA 84 или PRA 84G.

6.1 Установка аккумуляторного блока 2

ОСТОРОЖНО

Перед установкой аккумуляторного блока убедитесь в том, что его контакты и контакты в устройстве/инструменте чистые.

1. Вставьте аккумуляторный блок в инструмент.
2. Поверните фиксатор по часовой стрелке до появления символа блокировки.

6.2 Извлечение аккумуляторного блока 2

1. Поверните фиксатор против часовой стрелки до появления символа разблокировки.
2. Извлеките аккумуляторный блок из инструмента.

6.3 Зарядка аккумуляторного блока



ОПАСНО

Используйте только фирменные аккумуляторы и блоки питания, указанные в разделе «Принадлежности». Использование инструментов/блоков питания с видимыми повреждениями не допускается.

6.3.1 Первая зарядка нового аккумуляторного блока

Перед первым вводом в эксплуатацию полностью зарядите аккумуляторные блоки.

УКАЗАНИЕ

Обеспечьте устойчивое положение системы во время зарядки.

6.3.2 Повторная зарядка аккумуляторного блока

1. Убедитесь в том, что внешние поверхности аккумуляторного блока чистые и сухие.
2. Вставьте аккумуляторный блок в инструмент.

УКАЗАНИЕ Литий-ионные аккумуляторные блоки готовы к работе в любой момент, даже в частично заряженном состоянии.

При включенном инструменте ход зарядки отображается с помощью светодиодов.

6.4 Опции для зарядки аккумуляторного блока



ОПАСНО

Блок питания PUA 81 должен использоваться только внутри здания. Не допускайте попадания влаги.

УКАЗАНИЕ

Убедитесь в соблюдении рекомендуемой температуры во время зарядки (0–40 °С).

6.4.1 Зарядка аккумуляторного блока в инструменте

1. Вставьте аккумуляторный блок в гнездо для элементов питания (см. 6.1).
2. Поверните затвор так, чтобы стало видно зарядное гнездо на аккумуляторном блоке.
3. Подсоедините штекер блока питания/штекер для подключения к гнезду прикуривателя автомобиля к аккумуляторному блоку.
Выполняется зарядка аккумуляторного блока.
4. Для индикации уровня заряда во время зарядки включите инструмент.

6.4.2 Зарядка аккумуляторного блока вне инструмента

1. Извлеките аккумуляторный блок (см. 6.2).
2. Подсоедините штекер блока питания/штекер для подключения к гнезду прикуривателя автомобиля к аккумуляторному блоку.
Красный светодиод на аккумуляторном блоке сигнализирует о ходе зарядки.

6.4.3 Зарядка аккумуляторного блока во время работы

ОПАСНО

Работа в режиме «Зарядка во время работы» при эксплуатации инструмента вне помещений и в условиях влажной среды не допускается.

ОСТОРОЖНО

Не допускайте попадания влаги. Не допускайте попадания влаги внутрь инструмента. Это может привести к короткому замыканию и химическим реакциям и стать причиной ожогов или возникновения пожара.

1. Поверните затвор так, чтобы стало видно зарядное гнездо на аккумуляторном блоке.
2. Подсоедините штекер блока питания к аккумуляторному блоку.
Инструмент продолжает работать и во время зарядки; уровень заряда аккумулятора отображается при этом с помощью светодиодов на инструменте.

6.5 Бережное обращение с аккумуляторными блоками

По возможности храните аккумуляторные блоки в сухом и прохладном месте. Никогда не оставляйте аккумуляторные блоки на солнце, на отопительных инструментах или за стеклом. По истечении срока службы аккумуляторные блоки следует утилизировать в соответствии с предписаниями по охране окружающей среды.

6.6 Включение инструмента

Нажмите кнопку «Вкл/Выкл».

УКАЗАНИЕ

После включения активируется режим автоматического нивелирования. После завершения нивелирования включается лазерный луч.

6.7 Светодиодные индикаторы

См. главу 2 «Описание»

6.8 Установка элементов питания в лазерный приемник

ОПАСНО

Не устанавливайте поврежденные элементы питания.

ОПАСНО

Не используйте совместно новые и старые элементы питания. Не используйте элементы питания разных изготовителей или разных типов.

УКАЗАНИЕ

Лазерный приемник должен эксплуатироваться только с теми элементами питания, которые изготовлены в соответствии с международными стандартами.

1. Откройте гнездо для элементов питания лазерного приемника.
2. Вставьте элементы питания в лазерный приемник.

УКАЗАНИЕ При установке элементов питания соблюдайте правильную полярность!

3. Закройте гнездо для элементов питания.

7 Эксплуатация



7.1 Проверка инструмента

Перед проведением важных измерений проверяйте точность инструмента, особенно после его падения на

землю или после нестандартных механических воздействий на него (см. 8.6).

7.2 Включение инструмента

Нажмите кнопку «Вкл/Выкл».

УКАЗАНИЕ

После включения активируется режим автоматического нивелирования.

7.3 Работа с лазерным приемником

Лазерный приемник можно использовать на расстояниях (=радиус) до 300 м. При включении лазерного луча подается световой и звуковой сигнал.

7.3.1 Работа с лазерным приемником как с ручным инструментом

1. Нажмите кнопку «Вкл/Выкл».
2. Держите лазерный приемник окном для детектирования непосредственно в плоскости вращения лазерного луча.

7.3.2 Работа с лазерным приемником в держателе PRA 80

1. Разблокируйте затвор на PRA 80.
2. Установите приемник в держатель PRA 80.
3. Заблокируйте затвор на PRA 80.
4. Включите приемник с помощью кнопки «Вкл/Выкл».
5. Расфиксируйте поворотную ручку.
6. Надежно закрепите держатель приемника PRA 80 на телескопической или нивелировочной штанге путем фиксации поворотной ручки.
7. Держите приемник окном для детектирования непосредственно в плоскости вращения лазерного луча.

7.3.3 Работа с лазерным приемником в держателе PRA 83

1. Вставьте приемник под углом в резиновый кожух PRA 83 до его надежной фиксации. Убедитесь в том, что окно для детектирования и кнопки находятся на передней стороне.
2. Установите приемник вместе с резиновым кожухом на рукоятку. Кожух и рукоятка соединены между собой посредством магнитного крепления.
3. Включите приемник с помощью кнопки «Вкл/Выкл».
4. Расфиксируйте поворотную ручку.
5. Надежно закрепите держатель приемника PRA 83 на телескопической или нивелировочной штанге путем фиксации поворотной ручки.
6. Держите приемник окном для детектирования непосредственно в плоскости вращения лазерного луча.

7.3.4 Работа с нивелиром PRA 81

1. Разблокируйте затвор на PRA 81.
2. Установите лазерный приемник в нивелир PRA 81.
3. Заблокируйте затвор на PRA 81.
4. Включите лазерный приемник с помощью кнопки «Вкл/Выкл».
5. Держите лазерный приемник окном для детектирования непосредственно в плоскости вращения лазерного луча.
6. Позиционируйте лазерный приемник таким образом, чтобы на индикаторе расстояния отображалось «0».

7. Измерьте нужное расстояние с помощью рулетки.

7.3.5 Установка единицы измерения

С помощью кнопки выбора единицы измерения можно установить требуемую точность цифровой индикации (мм/см/выкл).

7.3.6 Настройка громкости

При включении приемника громкость настроена на «Нормально». Путем нажатия кнопки регулировки громкости можно изменять громкость звука. Доступны следующие 4 варианта: «Тихо», «Нормально», «Громко» и «Выкл».

7.3.7 Опции меню

1. При включении лазерного приемника нажмите кнопку «Вкл/Выкл» и удерживайте ее нажатой в течение двух секунд.
В поле индикации появится меню.
2. Используйте кнопку установки единиц измерения для переключения между метрическими и англо-американскими единицами измерениями.
3. Используйте кнопку регулировки громкости звука для назначения большей тактовой частоты звуковому сигналу верхнего или нижнего диапазона детектирования.
4. Выключите лазерный приемник, чтобы сохранить настройки.
УКАЗАНИЕ Любая выбранная настройка остается действительной и при последующем включении.

7.4 Деактивация функции «антишок»

1. Включите инструмент (см. 7.2).
2. Нажмите кнопку для деактивации функции «антишок».
Непрерывное свечение светодиода функции «антишок» сигнализирует о том, что эта функция деактивирована.
3. Для возврата в стандартный режим следует выключить инструмент и включить его повторно.

7.5 Работа в горизонтальной плоскости

1. В зависимости от конкретной задачи установите инструмент, например, на штатив; в виде альтернативы ротационный лазерный нивелир можно также монтировать на настенный держатель. Макс. угол наклона опорной поверхности не должен превышать $\pm 5^\circ$.
2. Нажмите кнопку «Вкл/Выкл».
Светодиод автоматического нивелирования мигает зеленым светом.
После завершения нивелирования включается лазерный луч, начинается вращаться ротационная головка и постоянно горит светодиод автоматического нивелирования.

7.6 Работа с наклоном (ручная настройка)

УКАЗАНИЕ

Убедитесь в правильной установке адаптера угла наклона между штативом и инструментом (см. руководство по эксплуатации PRA 79).

7.6.1 Установка

1. В зависимости от конкретной задачи установите на штатив, например, адаптер угла наклона PRA 79.
2. Расположите штатив либо на верхнем, либо на нижнем краю наклонной плоскости.
3. Смонтируйте ротационный лазер на адаптере угла наклона и выровняйте инструмент параллельно наклонной плоскости. Панель управления PR 2-HS должна находиться на стороне, противоположной направлению наклона.

4. Убедитесь в том, что адаптер угла наклона находится в исходном положении (0°).

7.6.2 Включение

1. Включите инструмент (см. 7.2).
2. Нажмите кнопку «Ручной режим наклона». На панели управления ротационного лазера загорится светодиод режима наклона. Запускается автоматическое нивелирование инструмента. Как только процесс нивелирования завершится, ротационный лазер включается и начинает вращаться.
3. Установите нужный наклон на адаптере угла наклона.
4. Для возврата в стандартный режим следует выключить инструмент и включить его повторно.

8 Уход и техническое обслуживание

8.1 Очистка и сушка

1. Сдуйте пыль с выходных окон.
2. Не касайтесь стекол пальцами.
3. Для очистки пользуйтесь только чистой и мягкой тканью; в случае необходимости слегка смочите ткань чистым спиртом или небольшим количеством воды.

УКАЗАНИЕ Слишком шероховатый материал для очистки может поцарапать стекло и ухудшить точность инструмента.

УКАЗАНИЕ Не применяйте никаких других жидкостей, поскольку они могут повредить пластиковые детали.

4. Сушите оборудование с соблюдением предписанного температурного диапазона, указанного в технических характеристиках.

УКАЗАНИЕ При хранении инструмента соблюдайте температурный режим, особенно зимой и летом, если он хранится в салоне автомобиля.

8.2 Уход за литий-ионными аккумуляторными блоками

УКАЗАНИЕ

Проведение регенерации литий-ионных аккумуляторных блоков, как в случае никель-кадмиевых и никель-металлогидридных аккумуляторов, не требуется.

УКАЗАНИЕ

Прерывание процесса зарядки аккумуляторного блока не влияет на срок его службы.

УКАЗАНИЕ

Процесс зарядки может быть начат в любое время. Это не влияет на срок службы аккумуляторного блока. В отличие от никель-кадмиевых и никель-металлогидридных аккумуляторных блоков у литий-ионных аккумуляторных блоков отсутствует эффект памяти.

УКАЗАНИЕ

Аккумуляторы лучше всего хранить в полностью заряженном состоянии в сухом и прохладном месте. Хранение аккумуляторных блоков при высокой температуре окружающей среды (например за оконным стеклом) приводит к сокращению срока службы и повышению уровня саморазряда их элементов.

УКАЗАНИЕ

Вследствие окисления или перегрузки снижается емкость аккумуляторных блоков и они больше не заряжаются полностью. Использование окислившихся аккумуляторных блоков возможно, но такие блоки подлежат своевременной замене.

1. Не допускайте попадания влаги.
2. Перед первым вводом в эксплуатацию полностью зарядите аккумуляторные блоки.
3. Заряжайте аккумуляторные блоки при заметном снижении мощности инструмента.

УКАЗАНИЕ Своевременная зарядка повышает срок службы аккумуляторных блоков.

УКАЗАНИЕ При дальнейшей эксплуатации аккумуляторного блока происходит автоматическое прерывание разрядки, прежде чем произойдет возможное повреждение аккумуляторных элементов. Инструмент при этом отключается.

4. Заряжайте литий-ионные аккумуляторные блоки с помощью допущенных к эксплуатации зарядных устройств.

8.3 Хранение

1. Если инструмент хранился во влажном месте, выньте его и выполните следующее. Высушите и очистите инструменты, переносную сумку и принадлежности (с соблюдением рабочей температуры). Заново упакуйте оборудование, но только после того, как оно полностью высохнет.

2. После длительного хранения или транспортировки инструмента проведите пробное измерение перед его использованием.
3. Перед длительным хранением извлекайте аккумуляторные блоки и элементы питания из инструмента и лазерного приемника. Потекшие элементы питания/аккумуляторные блоки могут повредить инструмент и лазерный приемник.

8.4 Транспортировка

Используйте для транспортировки или отправки оборудования транспортные контейнеры фирмы либо упаковку аналогичного качества.

ОСТОРОЖНО

Перед транспортировкой или пересылкой извлекайте аккумуляторные блоки/элементы питания из инструмента и лазерного приемника.

8.5 Калибровка службой калибровки

Мы рекомендуем регулярно проверять инструменты в службе калибровки для обеспечения их надежности и соответствия требованиям/стандартам.

Служба калибровки компании всегда готова вам помочь. Рекомендуем проводить калибровку инструмента как минимум один раз в год.

Службой калибровки Hilti подтверждается, что на день проверки характеристики проверяемого инструмента соответствуют техническим данным, указанным в руководстве по эксплуатации.

В случае отклонений от заданных значений бывший в употреблении измерительный инструмент подлежит повторной настройке. После настройки и контрольных испытаний на инструмент прикрепляется калибровочный знак и выдается калибровочный сертификат, подтверждающий, что инструмент работает в пределах предписанных технических характеристик.

Калибровочные сертификаты всегда требуются для предприятий, сертифицированных по ISO 900X.

Дополнительную информацию вы можете получить в ближайшем сервисном центре .

8.6 Проверка точности

УКАЗАНИЕ

Для соблюдения требований технических спецификаций инструмент следует регулярно проверять (по крайней мере перед каждой масштабной работой)!

УКАЗАНИЕ

При следующих условиях можно исходить из того, что инструмент в случае падения будет продолжать работать исправно и с той же точностью, что и до падения:

При падении не была превышена высота, указанная в технических характеристиках.

Инструмент при падении не получил механических повреждений (например не была повреждена пентапризма).

Инструмент генерирует в ходе эксплуатации вращающийся лазерный луч.

До падения инструмент тоже работал исправно.

8.6.1 Проверка горизонтальной главной и поперечной оси 10

1. Установите штатив на расстоянии прим. 20 м от стены и выровняйте головку штатива посредством ватерпаса по горизонтали.
2. Установите инструмент на штатив и выровняйте головку инструмента с помощью метки по стене.
3. С помощью лазерного приемника захватите одну точку (точка 1) и отметьте ее на стене.
4. Поверните инструмент вокруг оси по часовой стрелке на 90°. Высоту инструмента при этом изменять не допускается.
5. С помощью лазерного приемника захватите другую точку (точка 2) и отметьте ее на стене.
6. Повторите шаги 4 и 5 еще дважды, захватите с помощью приемника точки 3 и 4 и отметьте их на стене.

При правильном выполнении вертикальное расстояние между двумя отмеченными точками 1 и 3 (главная ось) или точками 2 и 4 (поперечная ось) должно быть < 2 мм (при 20 м). При большем отклонении перешлите инструмент в сервисный центр для калибровки.

9 Утилизация

ВНИМАНИЕ

Нарушение правил утилизации оборудования может иметь следующие последствия:

при сжигании деталей из пластмассы образуются токсичные газы, которые могут представлять угрозу для здоровья.

Если батареи питания повреждены или подвержены воздействию высоких температур, они могут взорваться и стать причиной отравления, возгораний, химических ожогов или загрязнения окружающей среды.

При нарушении правил утилизации оборудование может быть использовано посторонними лицами, не знакомыми с правилами обращения с ним. Это может стать причиной серьезных травм, а также причиной загрязнения окружающей среды.



Большинство материалов, из которых изготовлены изделия , подлежит вторичной переработке. Перед утилизацией следует тщательно рассортировать материалы. Во многих странах компания уже заключила соглашения о приеме использованных инструментов для их утилизации. Дополнительную информацию по этому вопросу можно получить в отделе по обслуживанию клиентов или у технического консультанта компании .

Только для стран ЕС



Не выбрасывайте электронные измерительные инструменты вместе с обычным мусором!

В соответствии с директивой ЕС об утилизации старых электрических и электронных устройств и в соответствии с местными законами электроприборы/-инструменты и аккумуляторные блоки, бывшие в эксплуатации, должны утилизироваться отдельно безопасным для окружающей среды способом.



Утилизируйте элементы питания согласно национальным требованиям. Заботьтесь об охране окружающей среды.

10 Гарантия производителя

Компания гарантирует отсутствие в поставляе-мом инструменте производственных дефектов (де-фектов материалов и сборки). Настоящая гарантия действительна только в случае соблюдения следующих условий: эксплуатация, обслуживание и чистка инструмента проводятся в соответствии с указаниями настоящего руководства по эксплуатации; сохранена техническая целостность инструмента, т. е. при работе с ним использовались только оригинальные расходные материалы, принадлежности и запасные детали производства .

Настоящая гарантия предусматривает бесплатный ремонт или бесплатную замену дефектных деталей в течение всего срока службы инструмента. Действие настоящей гарантии не распространяется на детали, требующие ремонта или замены вследствие их естественного износа.

Все остальные претензии не рассматриваются, за исключением тех случаев, когда этого требует местное законодательство. В частности, компания не несет ответственности за прямой или косвенный ущерб, убытки или затраты, возникшие вследствие применения или невозможности применения данного инструмента в тех или иных целях. Нельзя использовать инструмент для выполнения не упомянутых работ.

При обнаружении дефекта инструмент и/или дефектные детали следует немедленно отправить для ремонта или замены в ближайшее представительство .

Настоящая гарантия включает в себя все гарантийные обязательства компании и заменяет все прочие обязательства и письменные или устные соглашения, касающиеся гарантии.

По вопросам продаж и поддержки обращайтесь:

Архангельск (8182)63-90-72

Астана +7(7172)727-132

Белгород (4722)40-23-64

Брянск (4832)59-03-52

Владивосток (423)249-28-31

Волгоград (844)278-03-48

Вологда (8172)26-41-59

Воронеж (473)204-51-73

Иваново (4932)77-34-06

Ижевск (3412)26-03-58

Казань (843)206-01-48

Калининград (4012)72-03-81

Калуга (4842)92-23-67

Кемерово (3842)65-04-62

Киров (8332)68-02-04

Краснодар (861)203-40-90

Красноярск (391)204-63-61

Курск (4712)77-13-04

Липецк (4742)52-20-81

Магнитогорск (3519)55-03-13

Москва (495)268-04-70

Мурманск (8152)59-64-93

Набережные Челны (8552)20-53-41

Нижний Новгород (831)429-08-12

Новокузнецк (3843)20-46-81

Новосибирск (383)227-86-73

Орел (4862)44-53-42

Оренбург (3532)37-68-04

Пенза (8412)22-31-16

Пермь (342)205-81-47

Ростов-на-Дону (863)308-18-15

Рязань (4912)46-61-64

Самара (846)206-03-16

Санкт-Петербург (812)309-46-40

Саратов (845)249-38-78

Смоленск (4812)29-41-54

Сочи (862)225-72-31

Ставрополь (8652)20-65-13

Тверь (4822)63-31-35

Томск (3822)98-41-53

Тула (4872)74-02-29

Тюмень (3452)66-21-18

Ульяновск (8422)24-23-59

Уфа (347)229-48-12

Челябинск (351)202-03-61

Череповец (8202)49-02-64

Ярославль (4852)69-52-93